

Einbau-Backöfen H 7000 – Aktionsbackofen mit Speisethermometer

Produktübersicht H 7262 BP mit Pyrolyse

Nischenhöhe
60er

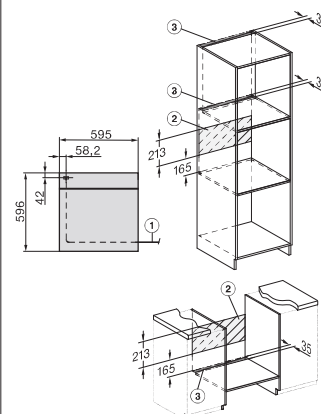


Lieferbar ab Januar 2021.
Auftragsannahmeschluss:
31.12.2021



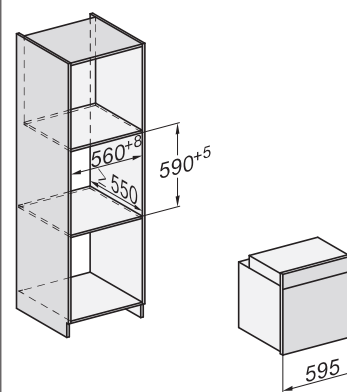
Typ-/Verkaufsbezeichnung	H 7262 BP
Bauform und Design	
Einbau-Backofen	●
Grifflos/Versenkbare Knebel	-/-
Genussvorteile	
TasteControl	-
Kabelloses Speisethermometer/Speisethermometer	-/●
Vorheizen/Crisp function	-/-
Betriebsarten	
Heißluft plus/Eco-Heißluft/Intensivbacken/Auftauen	●/●/●/●
Ober- und Unterhitze/Unterhitze/Oberhitze	●/●/-
Grill/Grill klein/Umluftgrillen	●/-/●
Klimagaren	-
Automatikprogramme	über 20
Länderspezifische Automatikprogramme	-
Bratautomatik/Niedertemperaturgaren	●/-
Bedienkomfort	
Vernetzung mit Miele@Home	-
Display	DirectSensor S
Annäherungssensor MotionReact	-
Kamera im Garraum	-
SoftOpen/SoftClose	●/●
Touch2Open	-
MultiLingua	●
Zeitlich programmierbare Dampfstöße	-
Tageszeitanzeige/Anzeige Datum/Kurzzeitwecker	●/-/●
Programmierung Garzeitanfang/-ende/-dauer	●/●/●
Ist-/Soll-/Vorschlagstemperatur	●/●/●
Eigene Programme/ Individuelle Einstellungen	-/●
Sabbat Programm	-
Effizienz und Nachhaltigkeit	
Energieeffizienzklasse (A+++-D)	A+
Restwärmenutzung	-
Pflegekomfort	
Edelstahl-Front mit CleanSteel-Oberfläche	●
Garraum mit PerfectClean und katalytischer Rückwand	-
Pyrolytische Selbstreinigung	●
Katalysator beheizt/unbeheizt	-/●
CleanGlass-Tür	●
Sicherheit	
Gerätekühlsystem mit Kühler Front	●
Sicherheitsausschaltung/Inbetriebnahmesperre	●/●
Technische Daten	
Garraumvolumen in l/Anzahl der Einschubebenen	76/5
Beleuchtung	1 Halogen-Spot
Temperaturregelung in °C	30 – 300
Nischenmaße in mm (B x H x T)	560 – 568 x 590 – 595 x 550
Gesamtanschlusswert in kW/Spannung in V/Absicherung in A	3,6/230/16
Mitgeliefertes Zubehör	
Backblech mit PerfectClean	1
Universalblech mit PerfectClean	1
Back- und Bratrost ohne/mit PerfectClean/pyrolysetauglich	-/-/1
FlexiClip-Vollauszug ohne/mit PerfectClean/pyrolysetauglich	-/-/1 Paar
Aufnahmegitter ohne/mit PerfectClean/pyrolysetauglich	-/-/1 Paar
Kochbuch	●
Unverbindliche Servicepreis-Empfehlung in EUR inkl. MwSt.	
Graphitgrau	M.-Nr. 11581260 1.699,-
Obsidianschwarz	M.-Nr. 11581230 1.699,-
Edelstahl CleanSteel	M.-Nr. 11581190 1.699,-

Installation im Hochschrank/Unterschrank



- 1) Netzanschlussleitung, L=2000 mm,
- 2) In diesem Bereich kein Anschluss,
- 3) Lüftungsausschnitt min. 150 cm²

Einbau im Hochschrank



Einbau im Unterschrank

